

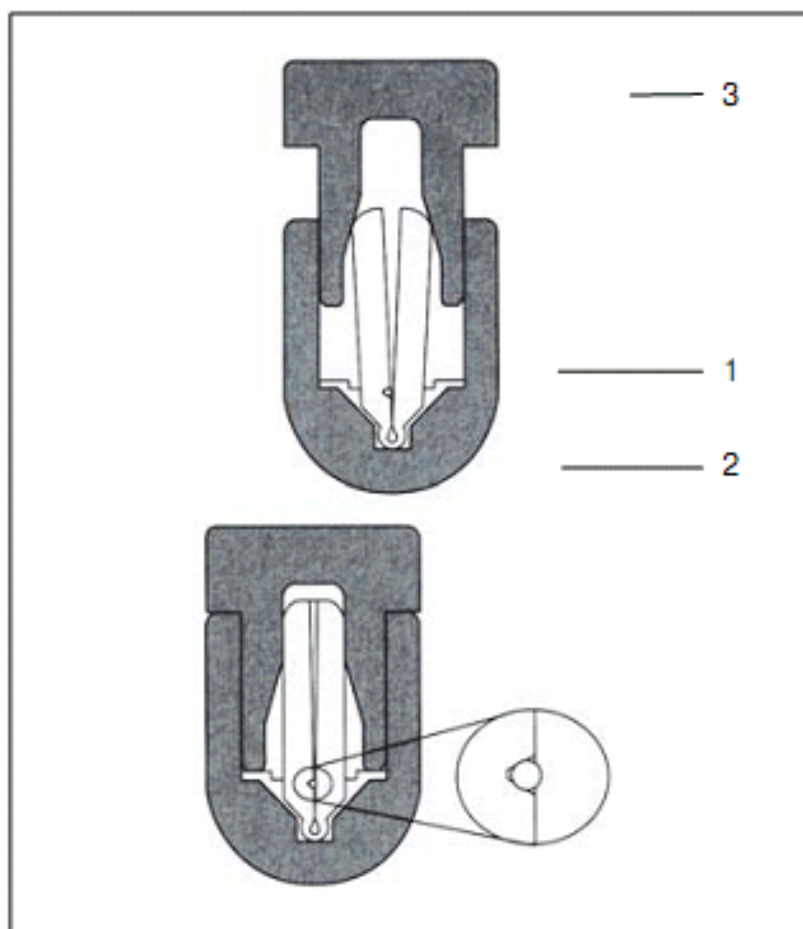
□



Fibrlok™ II 2529. Точность с одного щелчка.

Для соединения волокон в соединителях Fibrlok™ II достаточно одного движения крышки. После того, как в соединитель вставлены подготовленные волокна, крышку соединителя защелкивают с помощью специального монтажного приспособления Fibrlok™ 2501. Движение крышки сжимает лепестки центрирующего элемента, точно и надежно фиксируя волокна в соединителе.

Поперечный разрез открытого и опрессованного соединителя Fibrlok II



Соед

Соед

Среднее значение потерь на стыке для соединителей Fibrlok™ II не превышает 0,1 дБ, а усилие на р

□ При этом соединители Fibrlok™ II обладают высокой устойчивостью к воздействию окружающей с

Технические характеристики. Диаметр волокна 125 мкм

Диаметр покрытия 250, 900 мкм

Срок хранения 30 лет

Время монтажа не более 30 секунд после подготовки волокон

Средние потери на стыке не более 0,1 дБ

Потери на отражение не более 35 дБ при -40 и +80°C не более 60 дБ при комнатной температуре

Нагрузка на разрыв соединения не менее 0,45 кг, в среднем 1,35 кг

Диапазон рабочих температур от -40 до +80°C

Параметры устойчивости к внешним воздействиям Циклическое изменение от -40 до +80°C, изменение значения

температур потерь на стыке – не более 0,5 дБ

Воздействие плесени группа 0 по стандарту ASTM G-21-70

Вибрация соответствует стандарту

EIA FORT-11, условие 1

Погружение в воду 7 дней при 43°C, изменение значения

потерь на стыке – не более 0,5 дБ

3M™ Fibrlok™ II 2539. Механический соединитель оптических волокон

Основные элементы Fibrlok™ II 2539



Механический c3M™Fibrlok™II 2539

Механический соединитель оптических волокон

Соединитель Fibrlok™ 2540G для оптического волокна 250 мкм

Fibrlok™ 2540G предназначен для быстрого и надежного сращивания оптических одномодовых волокон с покрытием 250 мкм в сетях FTTP.

Может быть использован в локальных сетях (LAN) для сращивания многомодовых волокон с буферным покрытием 250 мкм.

Области применения

-снаружи и внутри помещений

-в муфтах и распределительных боксах

-FTTP сетях